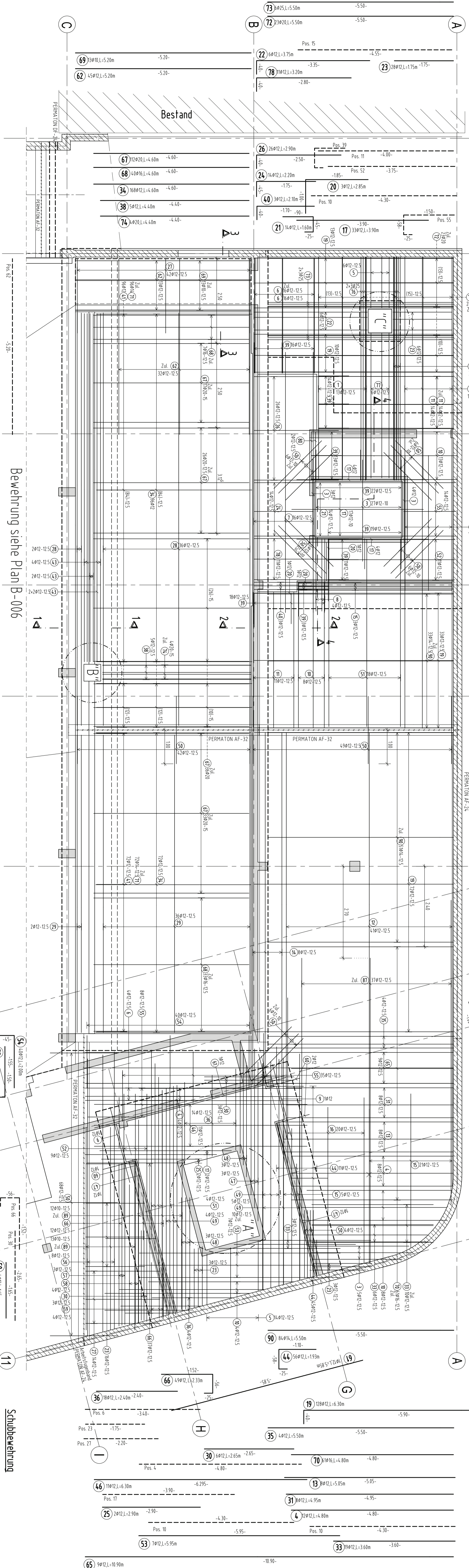
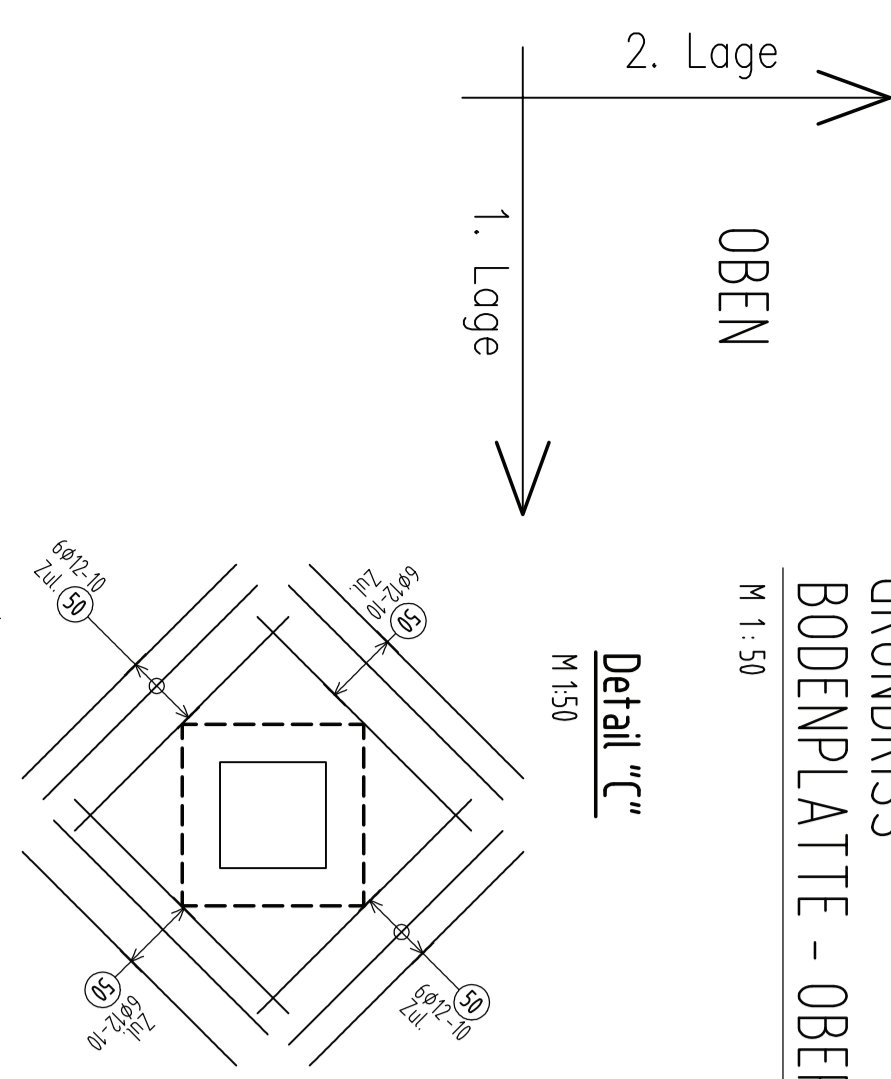
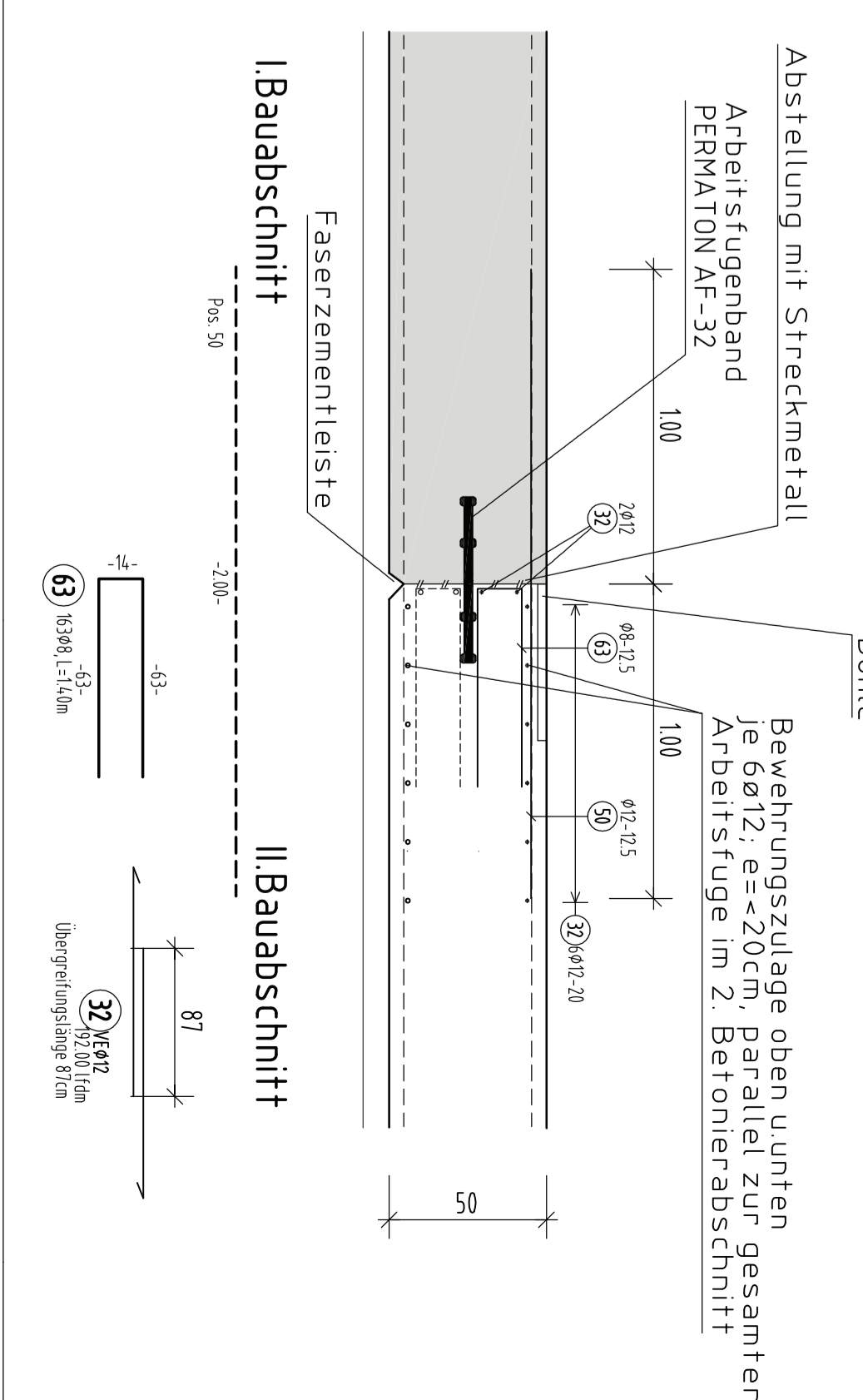


**GRUNDRISS**  
**BODENPLATTE - OBERE LAGE**

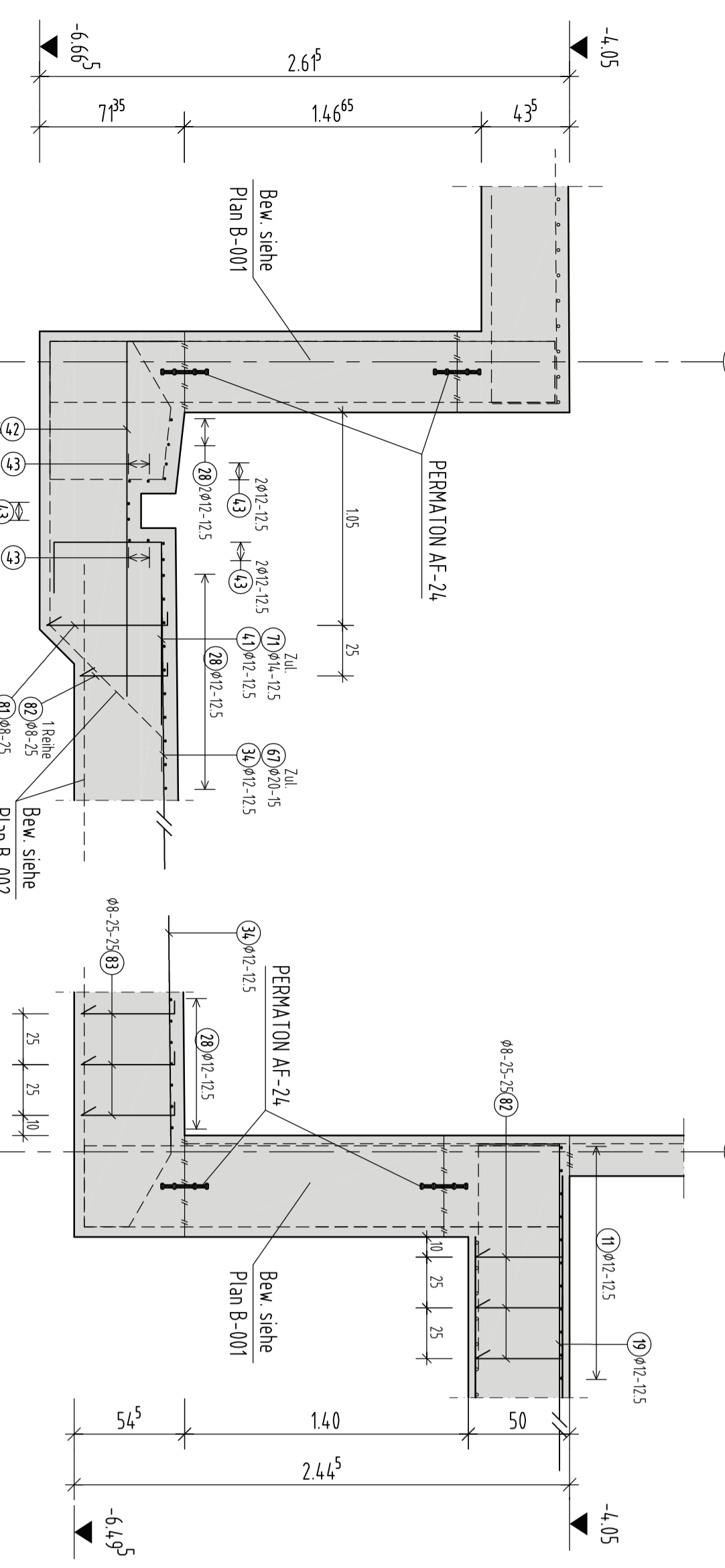
M 1:50

OBEN

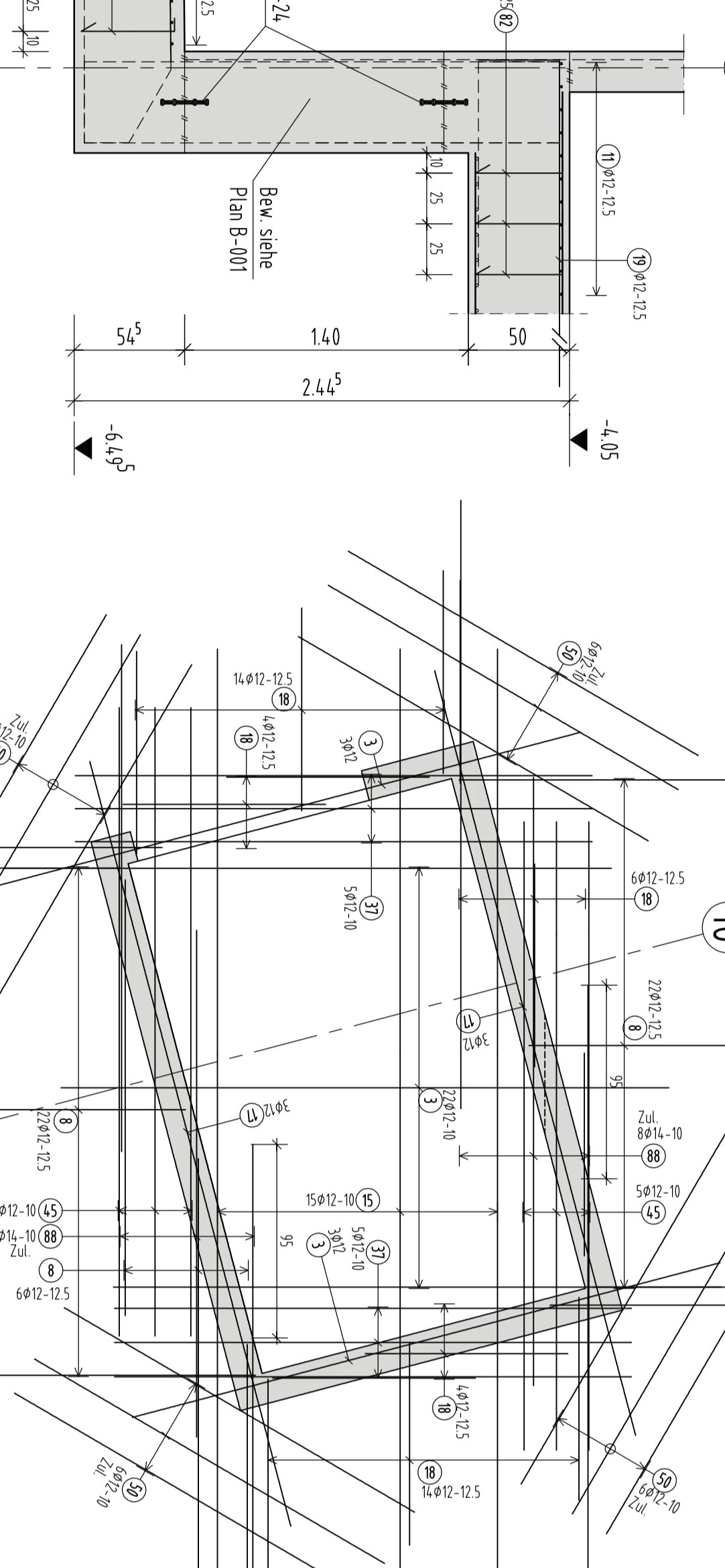
**ARBEITSFUGE BODENPLATTE**  
**Systemdetail**



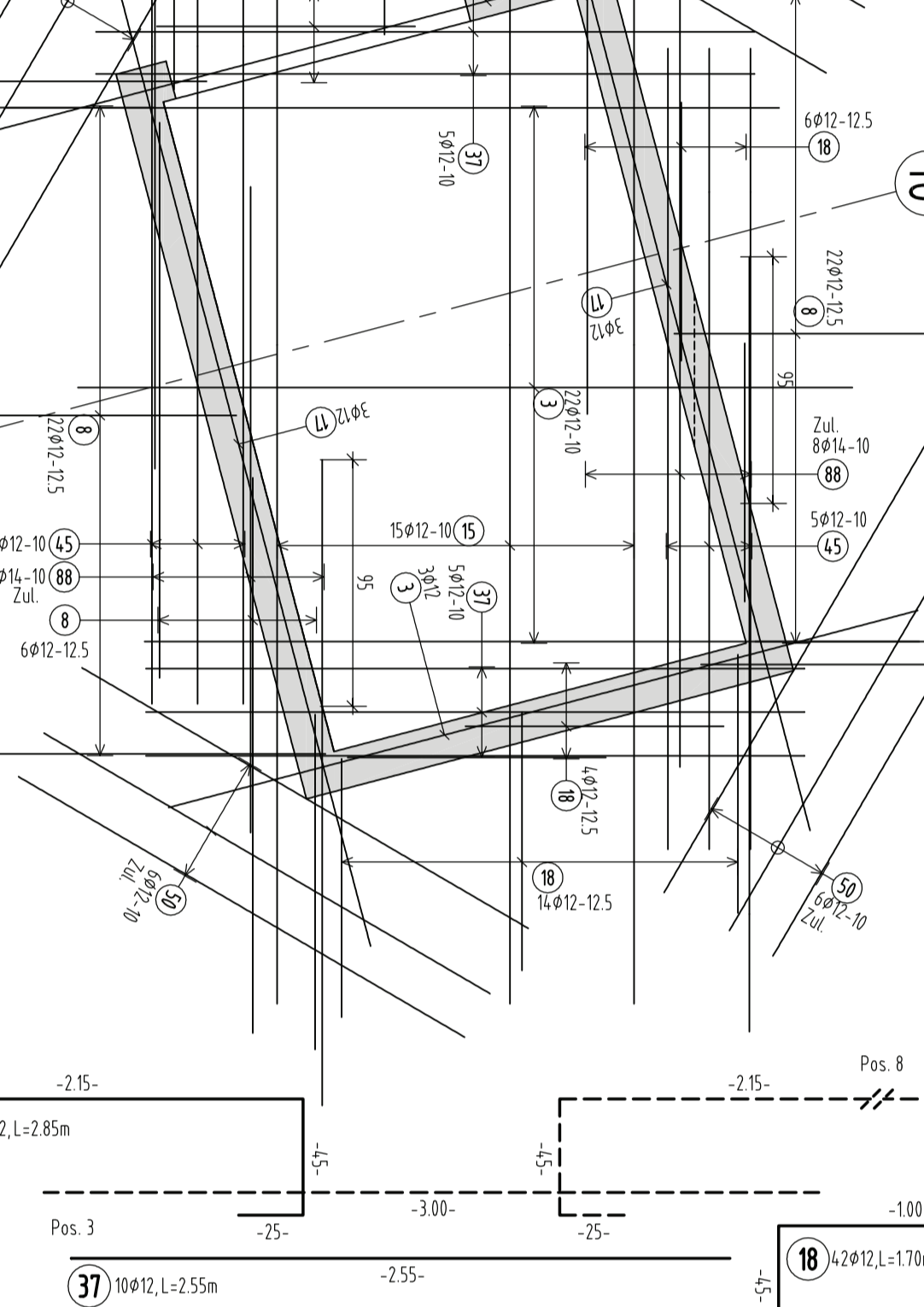
**Schnitt 1-1**  
M 1:25



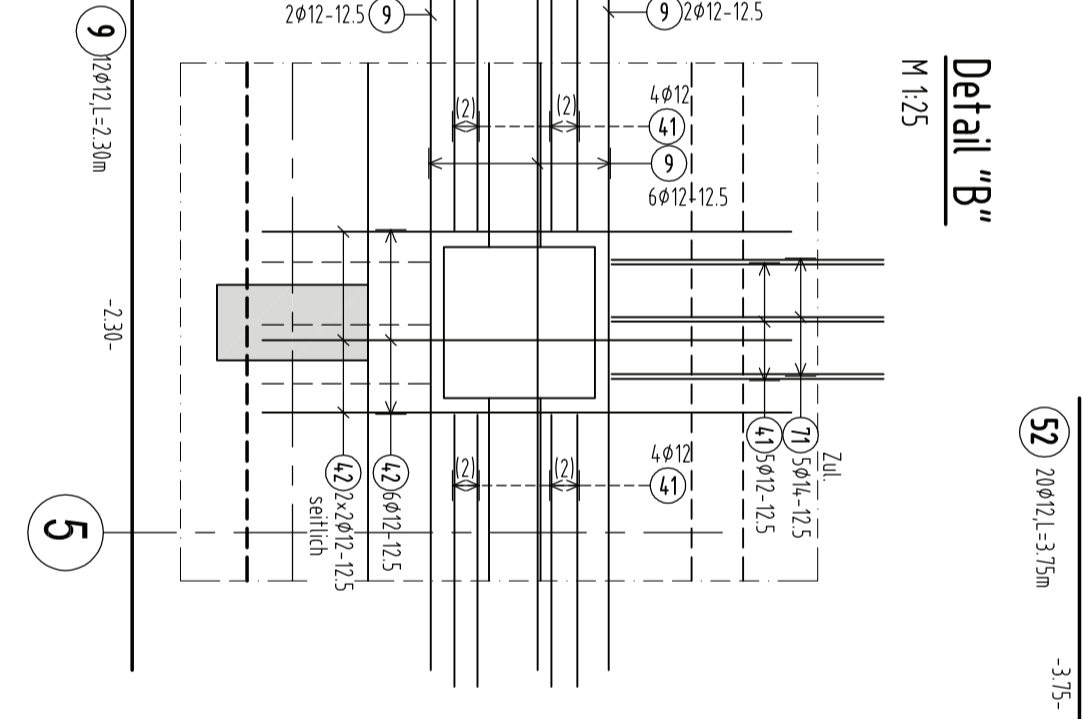
**Schnitt 2-2**  
M 1:25



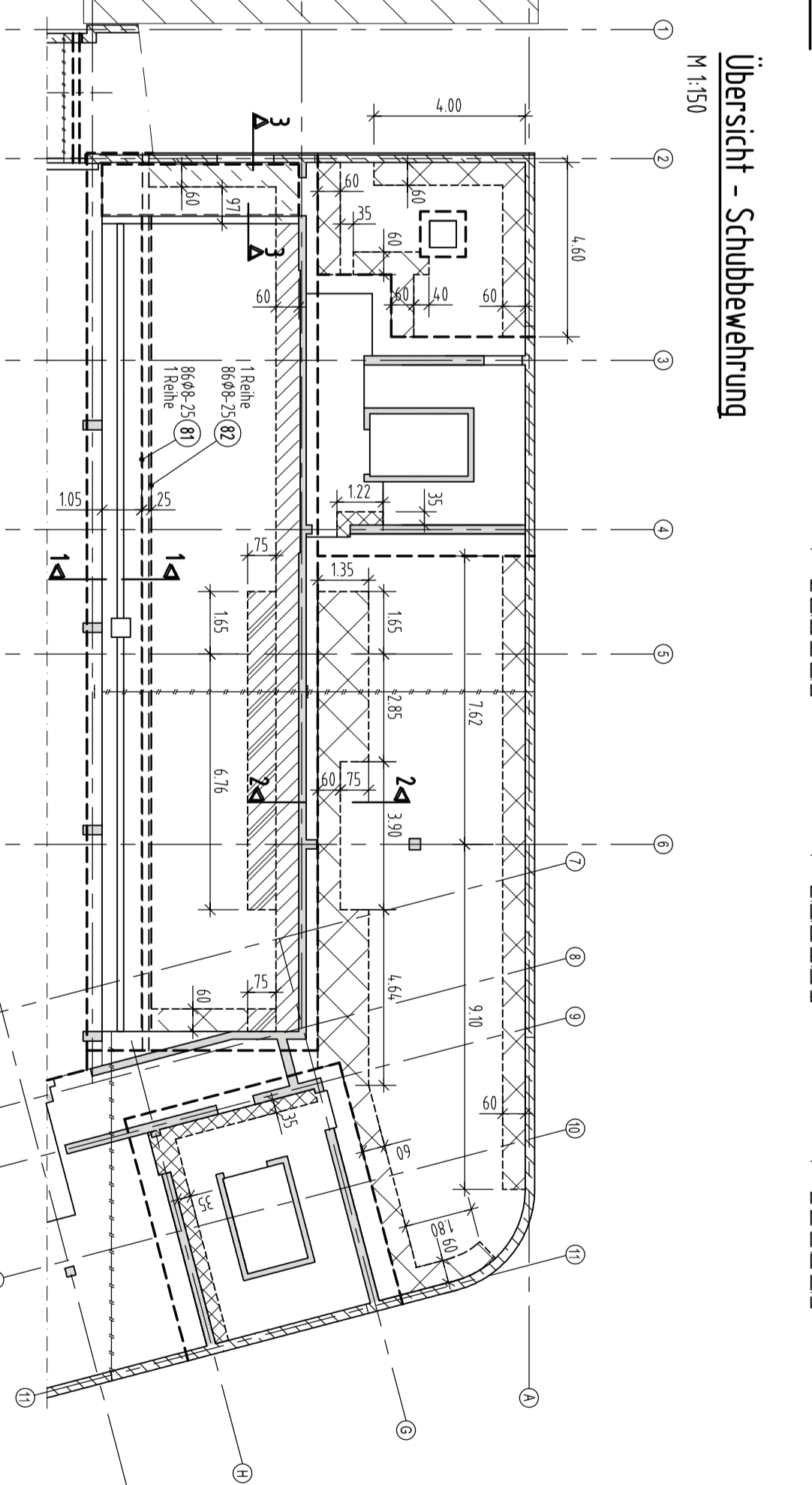
**Detail 'A'**  
M 1:25



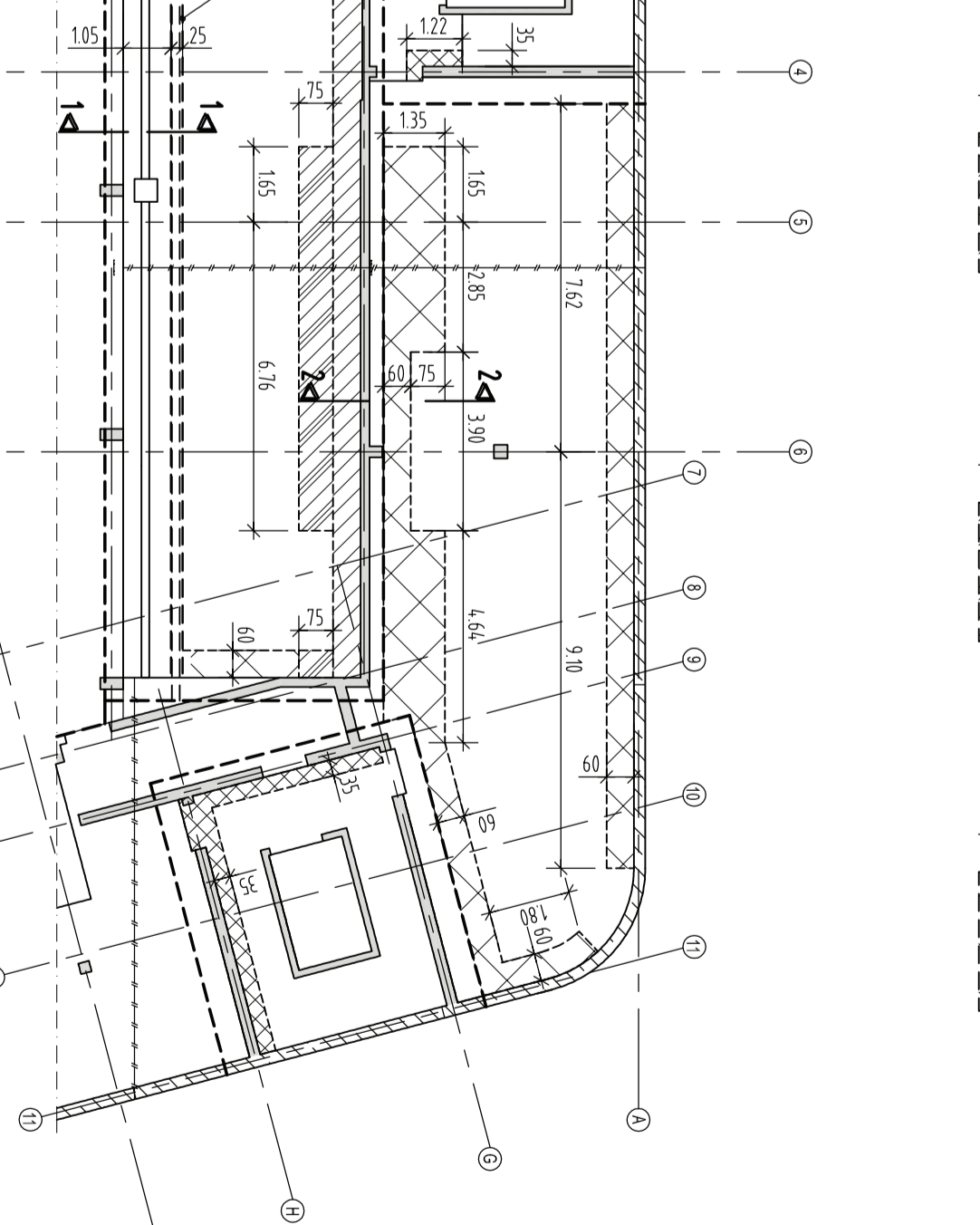
**Detail 'B'**  
M 1:25



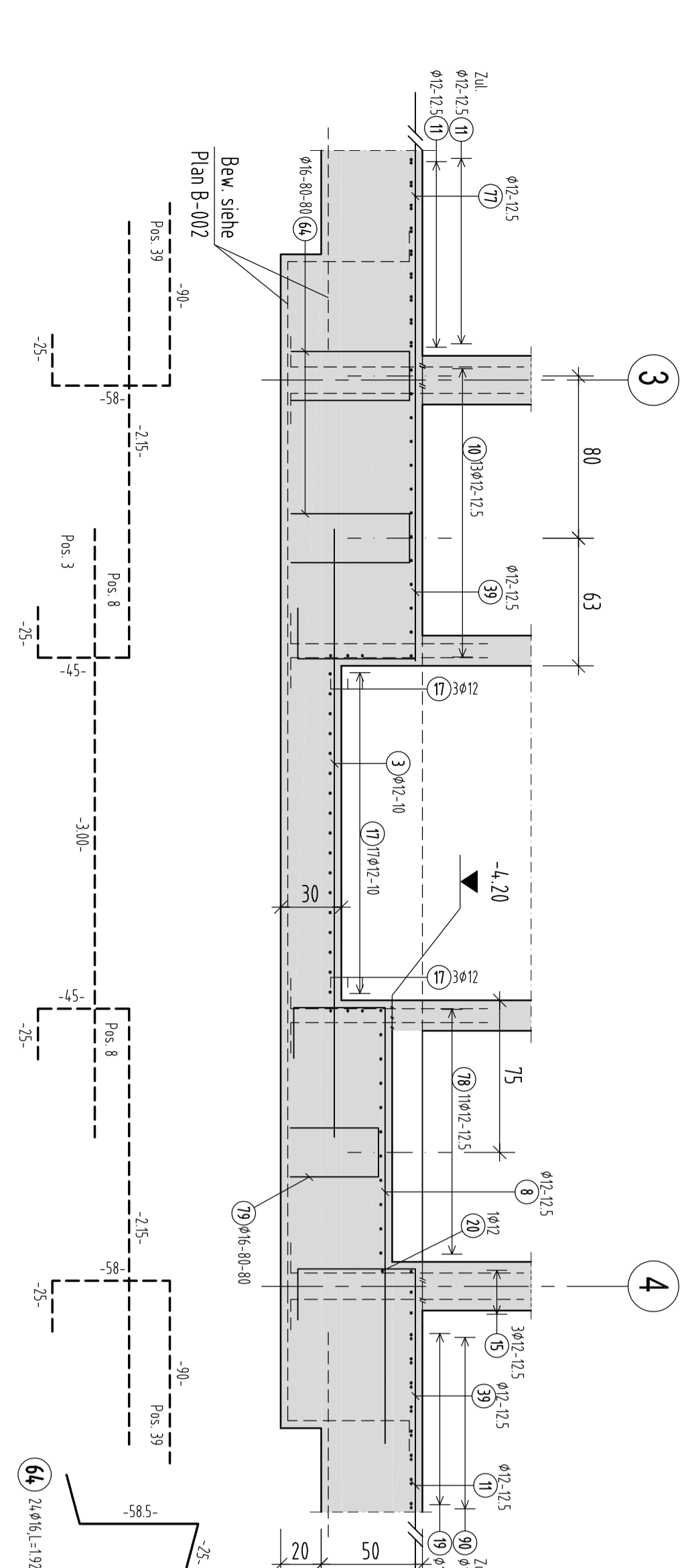
**Übersicht - Schubbewehrung**  
M 1:50



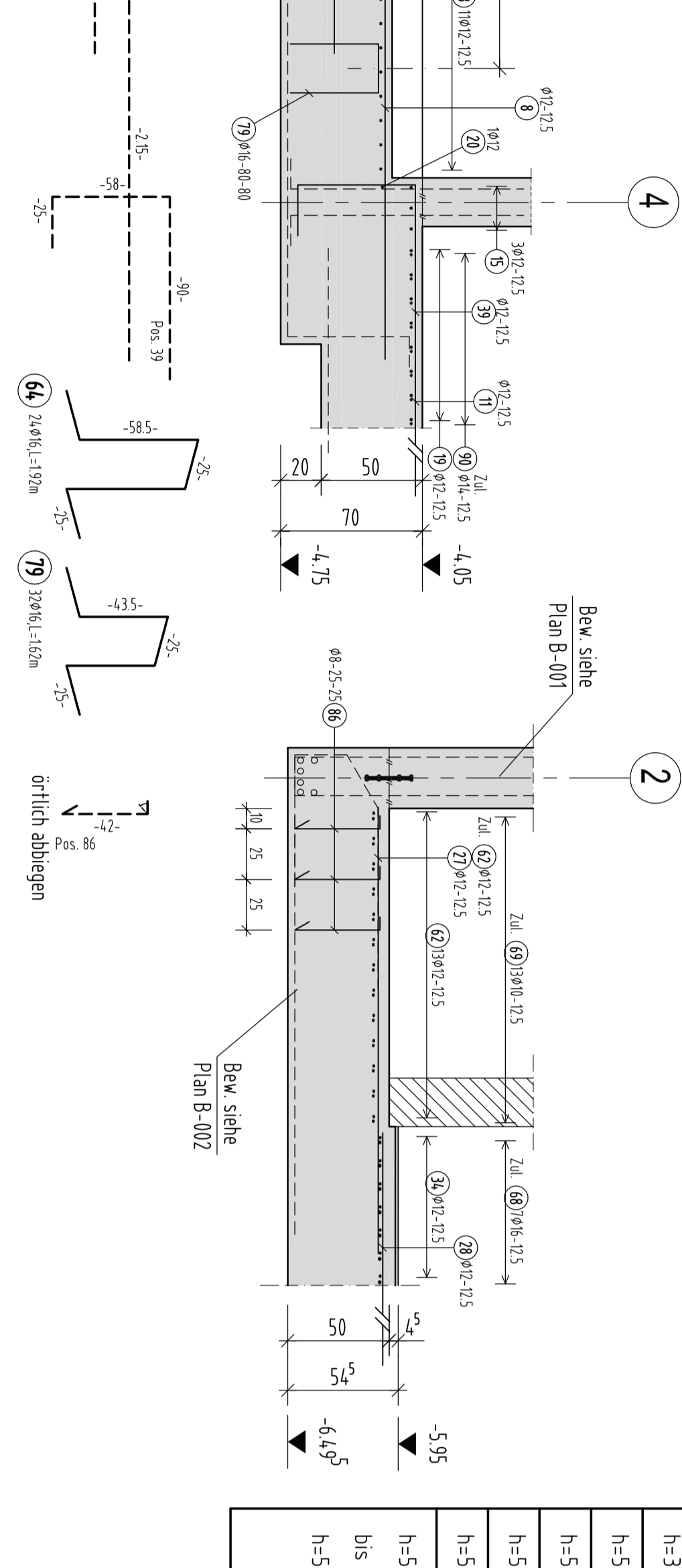
**Übersicht - Abstandhalter**  
M 1:50



**Schnitt 4-4**  
M 1:25

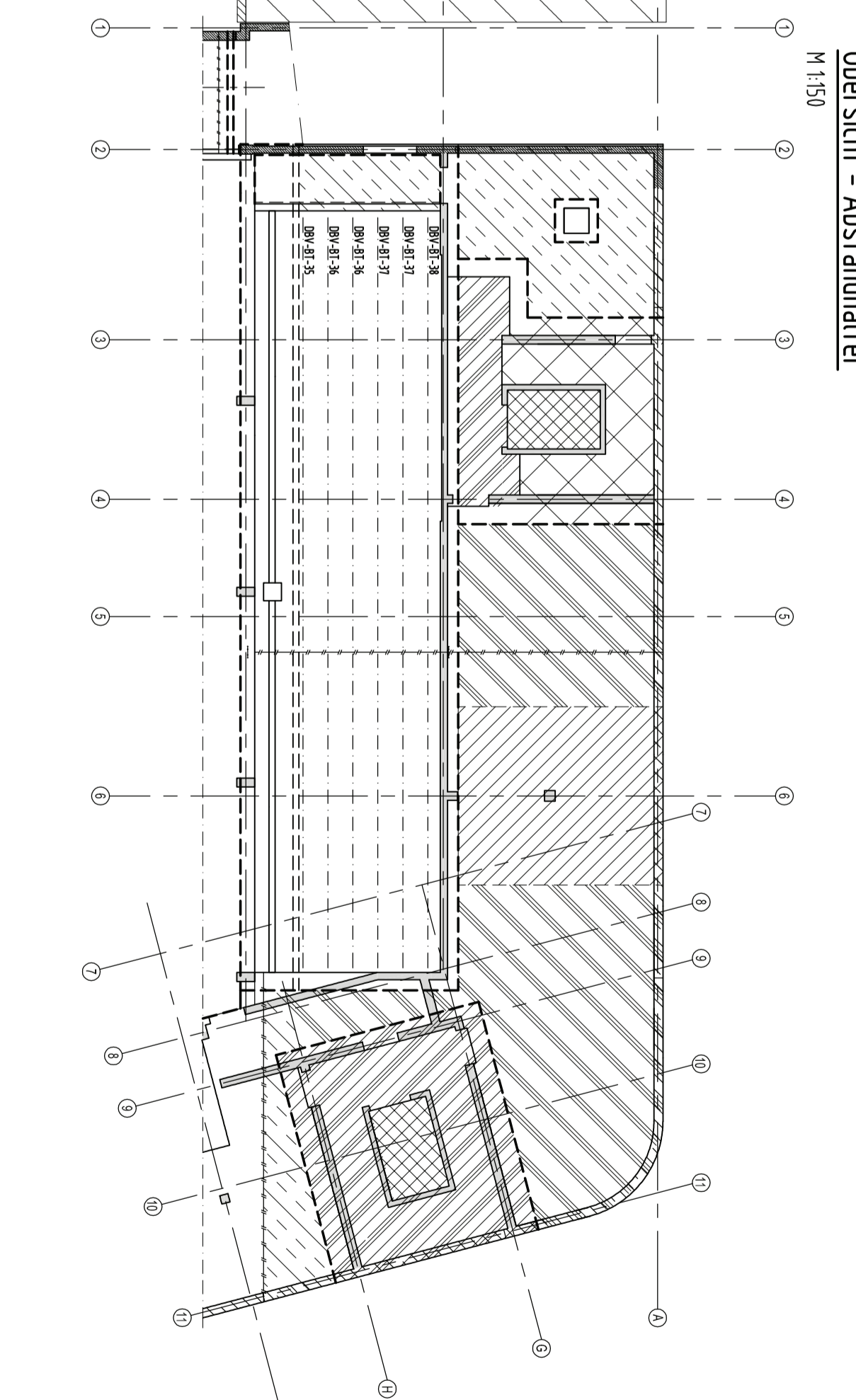


**Schnitt 3-3**  
M 1:25



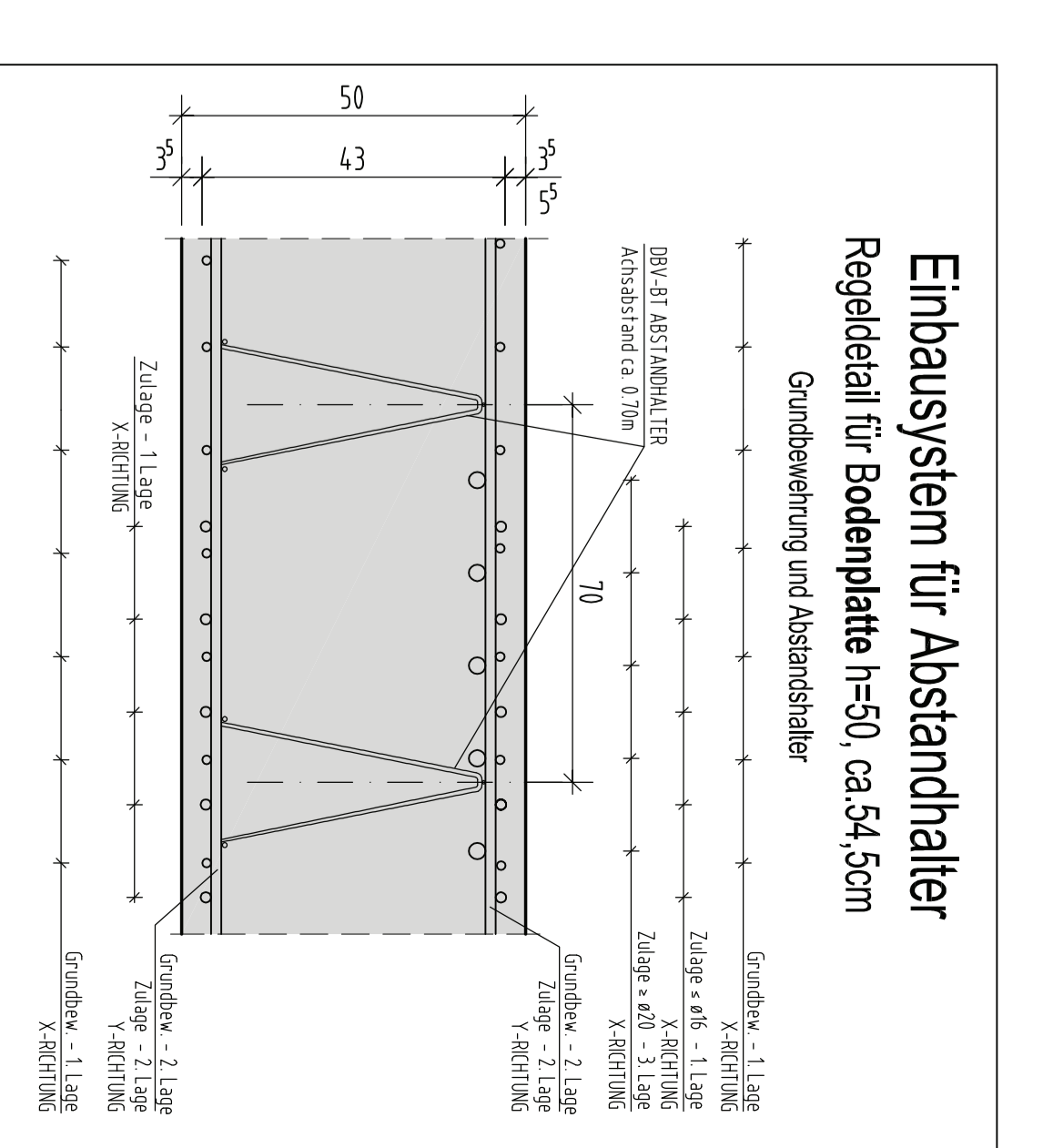
Achtung! Die obere Bewehrung ist auf DBV-Abstandhaltern zu verlagern. (Abstandsmaß ca. 0,70 m)

Plattendicke	Bewehrung	Fläche	Typ	Anzahl
h=30 cm	# 4/27,0 unterenden	ca. 9 m <sup>2</sup>	DBV-BT-17	7 Stk.
h=50 cm	# 8/27,25 unterenden + # 8/27,25 unterenden + # 8/27,25 unterenden	ca. 16 m <sup>2</sup>	DBV-BT-35	12 Stk.
h=50 cm	# 8/27,25 unterenden + Zül. Ø20 oben	ca. 24 m <sup>2</sup>	DBV-BT-35	18 Stk.
h=50 cm	# 8/27,25 unterenden + # 8/21,00 oben	ca. 29 m <sup>2</sup>	DBV-BT-36	21 Stk.
h=50 cm	# 8/27,25 unterenden + # 8/21,00 oben	ca. 21 m <sup>2</sup>	DBV-BT-35	11 Stk.
h=50 cm	# 8/27,25 unterenden + Zül. Ø20 oben	ca. 42 m <sup>2</sup>	DBV-BT-36	21 Stk.
bis h=54,5 cm	# 8/27,25 unterenden	ca. 42 m <sup>2</sup>	DBV-BT-37	21 Stk.
		ca. 21 m <sup>2</sup>	DBV-BT-38	11 Stk.



**ALLE MASSE SIND AM BAU ZU PRÜFEN!**

Die Bodenplatten sowie der Spitzwessenebereich der Stützen und Wände enthalten ohne zu wartende Beschichtung OS 8



**BELEGLENDURCHMESSER NACH DIN 1045-1, TABELLE 23**  
SOFERN IN DER ZEICHNUNG KEINE ANDEREN WERTE ANGEGEBEN SIND.

Material	Ø (mm)	Min. Schalld. Höhe
BETONBOHRER	10	40
BETONBOHRER	12	50
BETONBOHRER	16	60
BETONBOHRER	20	80
BETONBOHRER	25	100
BETONBOHRER	32	120
BETONBOHRER	40	150
BETONBOHRER	50	200
BETONBOHRER	63	250
BETONBOHRER	80	300
BETONBOHRER	100	400
BETONBOHRER	125	500
BETONBOHRER	160	600
BETONBOHRER	200	800
BETONBOHRER	250	1000

