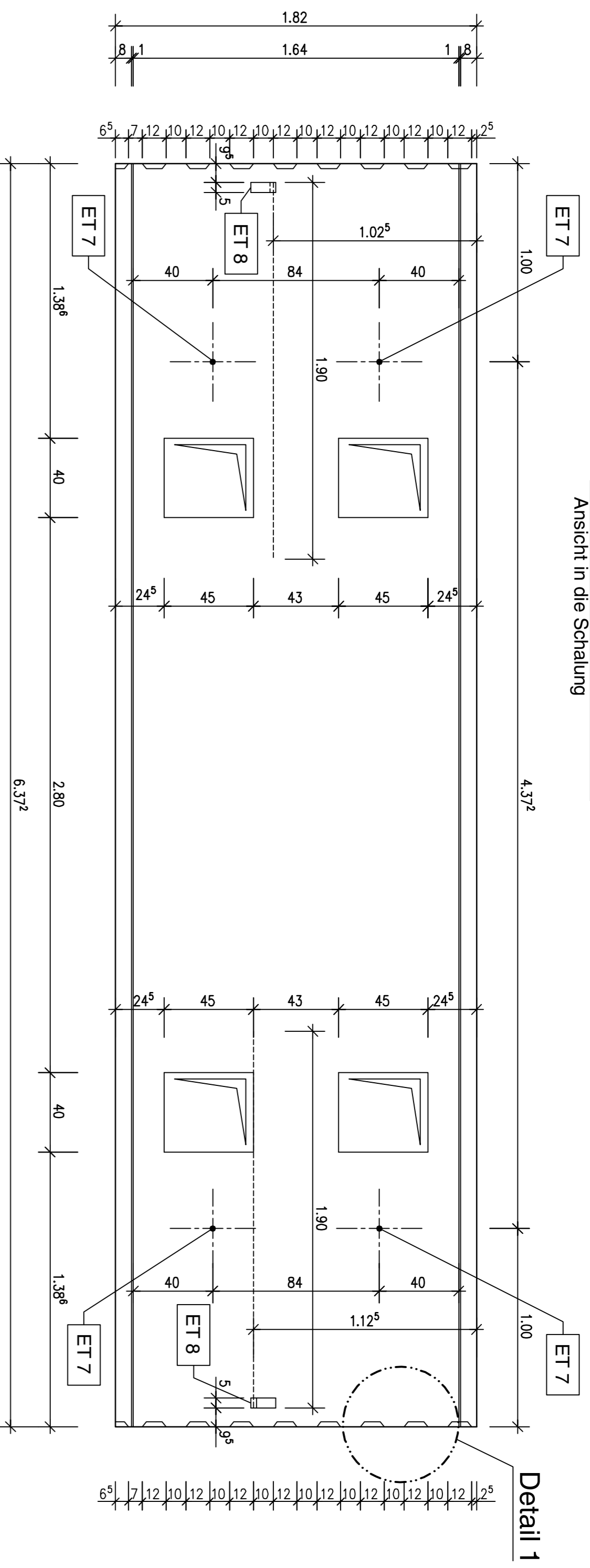
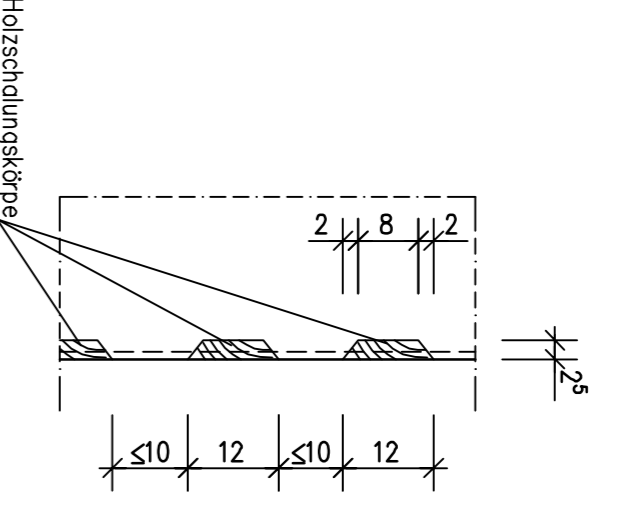
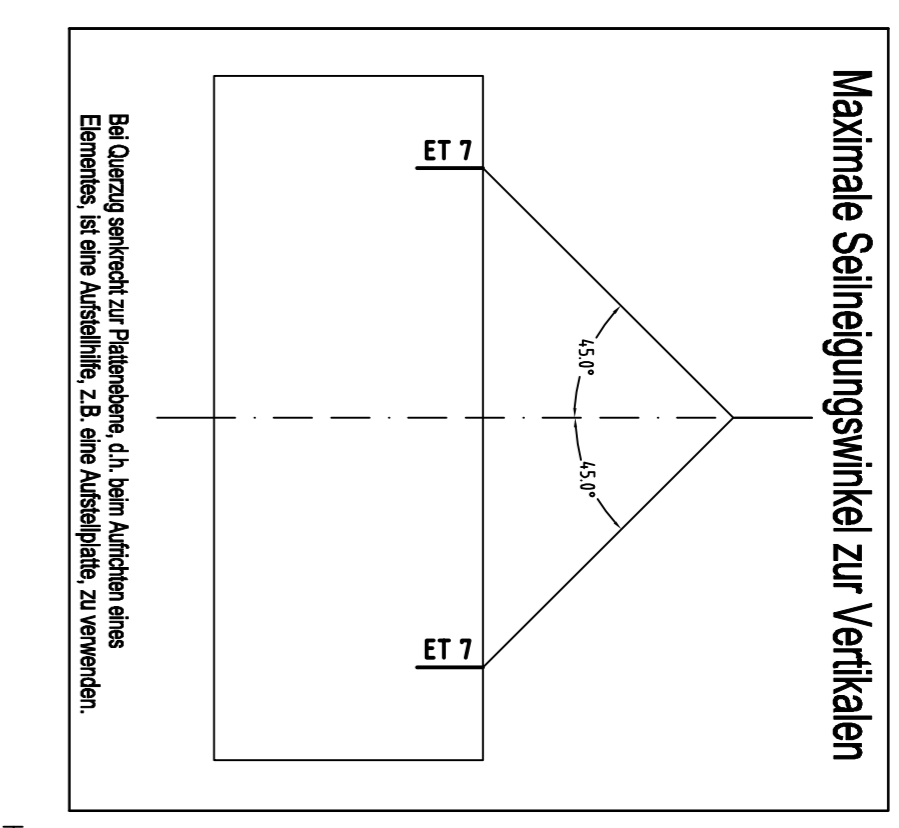


### Schalung; M=1:20

Ansicht in die Schalung

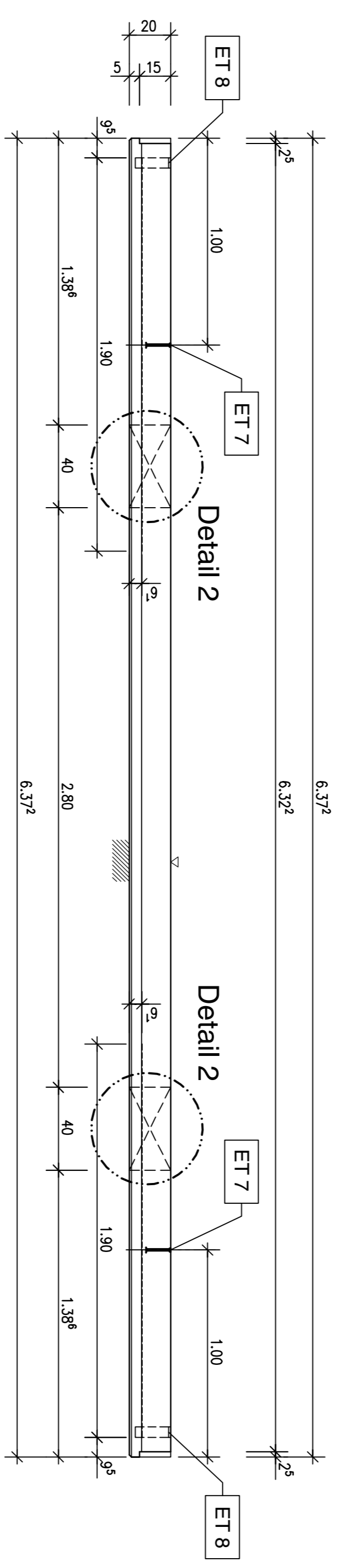


### Detail 1; M=1:10



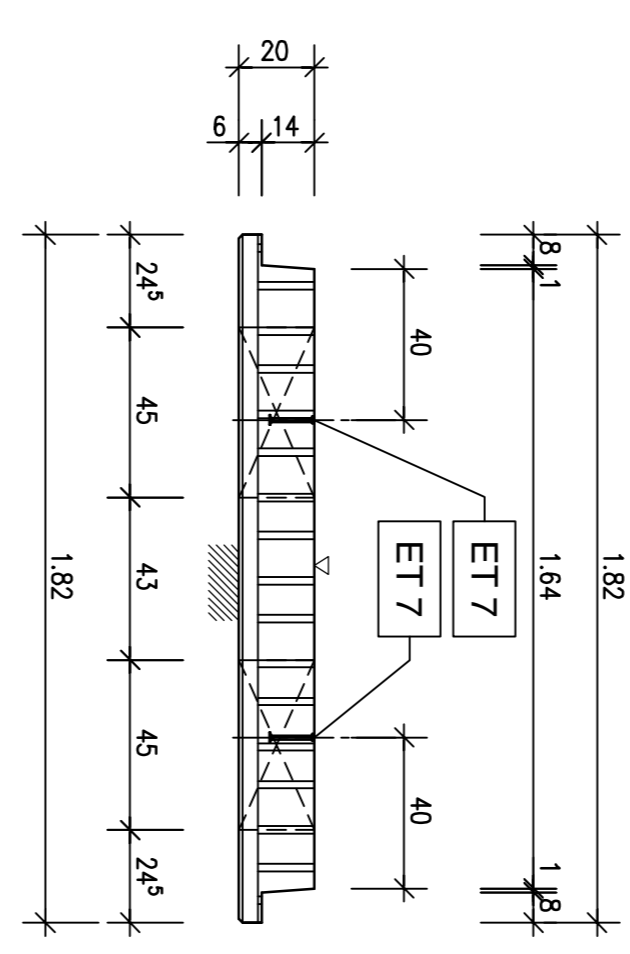
### Schalung; M=1:20

Ansicht von vorne

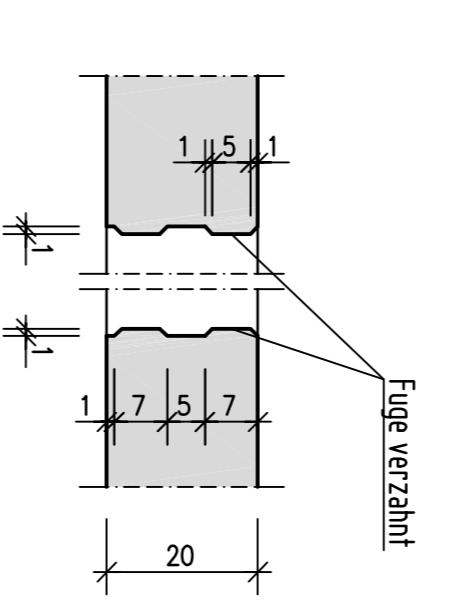


### Schalung; M=1:20

Seitenansicht von links

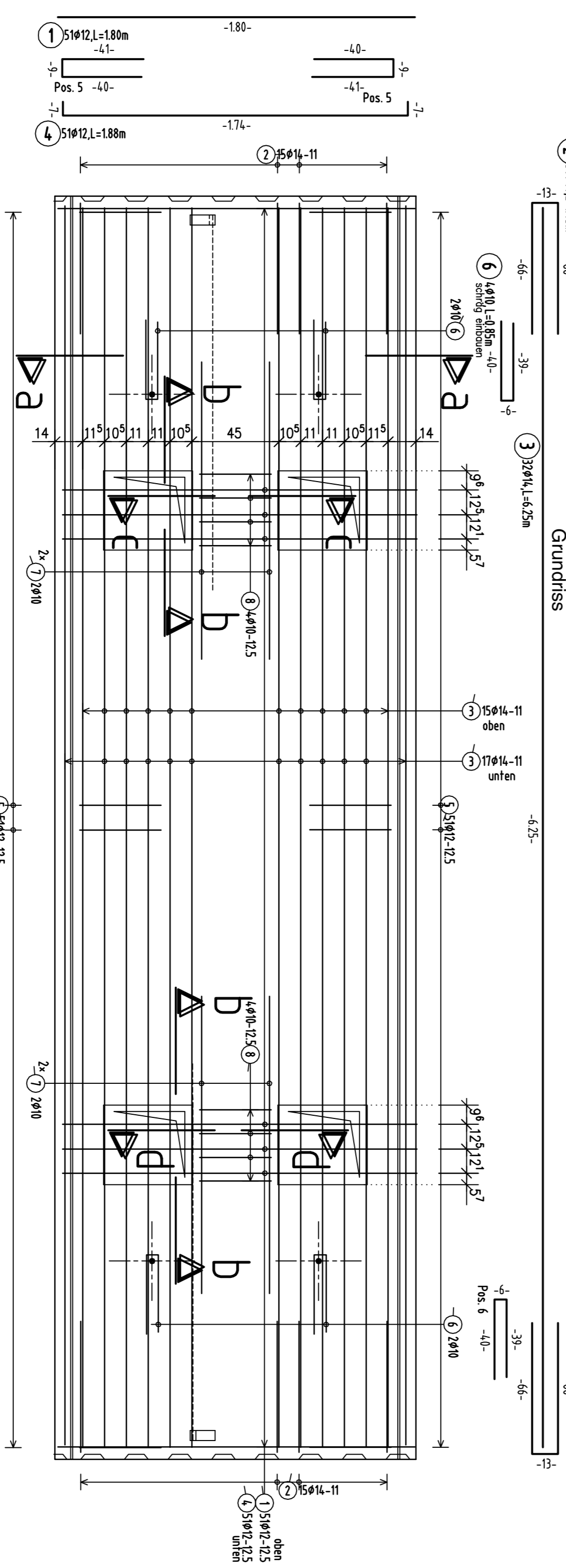


### Detail 2; M=1:10

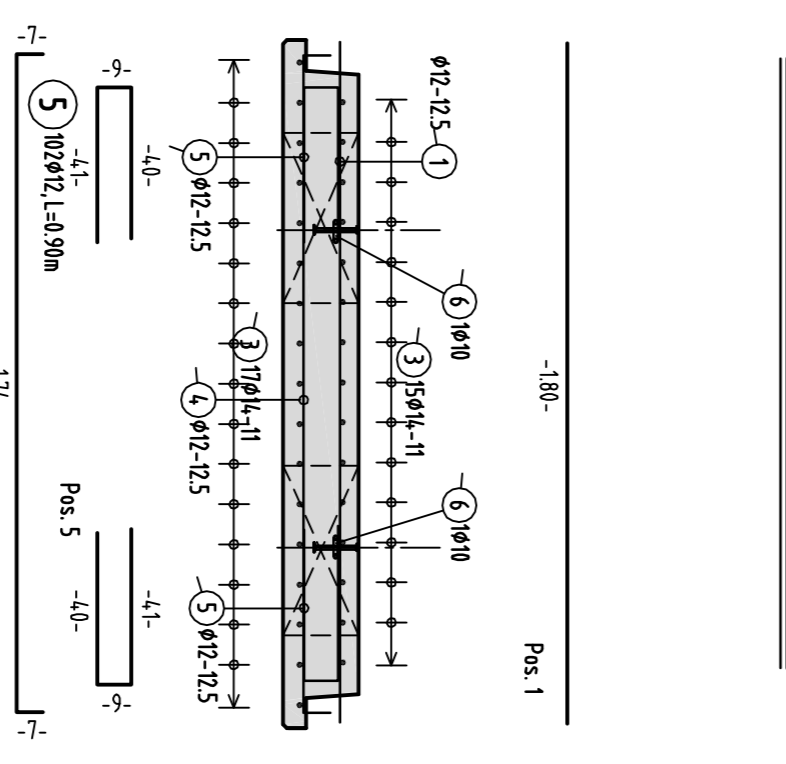


### Bewehrung; M=1:20

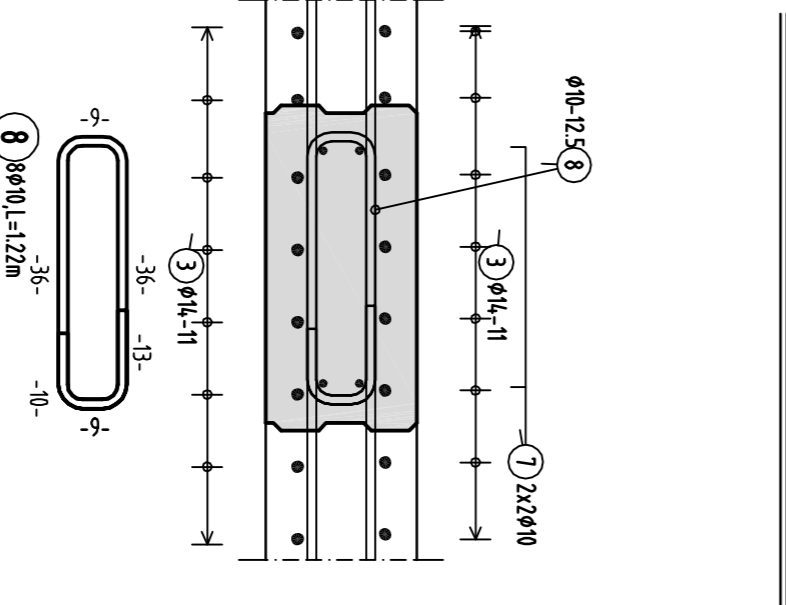
Grundriss



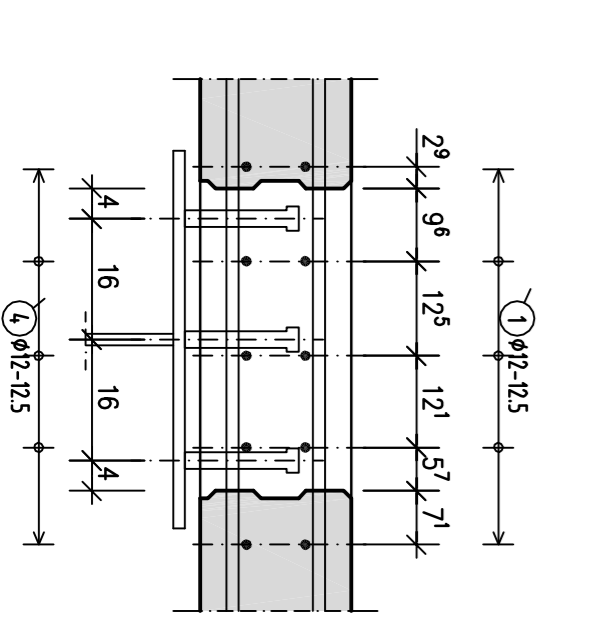
### Schnitt a-a; M=1:20



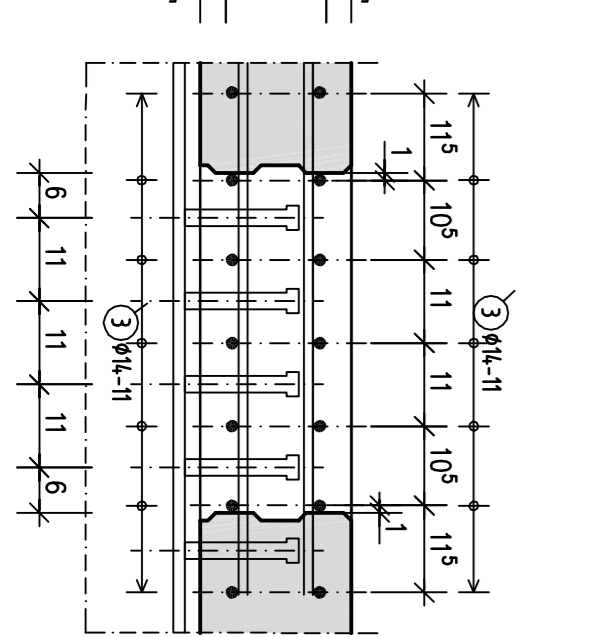
### Schnitt d-d; M=1:10



### Schnitt b-b; M=1:10



### Schnitt c-c; M=1:10



Pos.	Stk.	d	Länge	Betonstahl	500S	D12	D14
1	51	12	1.80			91.80	
2	30	14	1.45				43.50
3	32	14	6.25				200.00
4	51	12	1.88			95.88	
5	102	12	0.90				
6	4	10	0.85			3.40	
7	8	10	1.50			12.00	
8	10	10	1.22			9.76	
Gesamt-längen						25.16	243.50
Kg / m						D10 0.617	D14 1.210
Kg / d						15.524	294.635
Gesamtgewicht (kg)						558.337	

Pos.	Stk.	Typ	kg/Stk.	Gew. (kg)
1	8	S07	0.567	4.536
Summe				4.536

ABSTANDHALTER  
 Gesamtgewicht (kg) 558.337  
 Pos. Stk. Typ kg/Stk. Gew. (kg)  
 1 8 S07 0.567 4.536  
 Summe 4.536