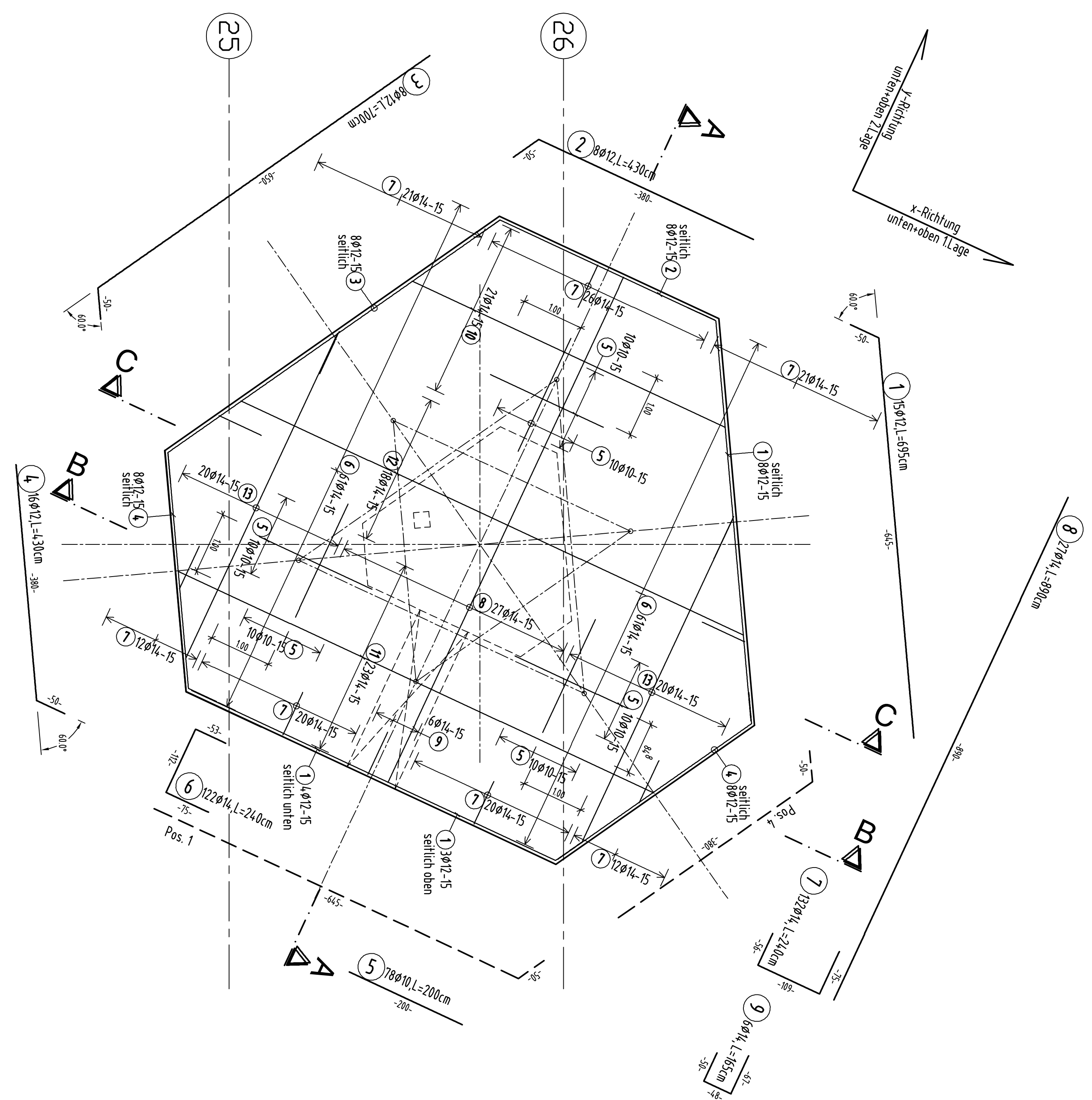


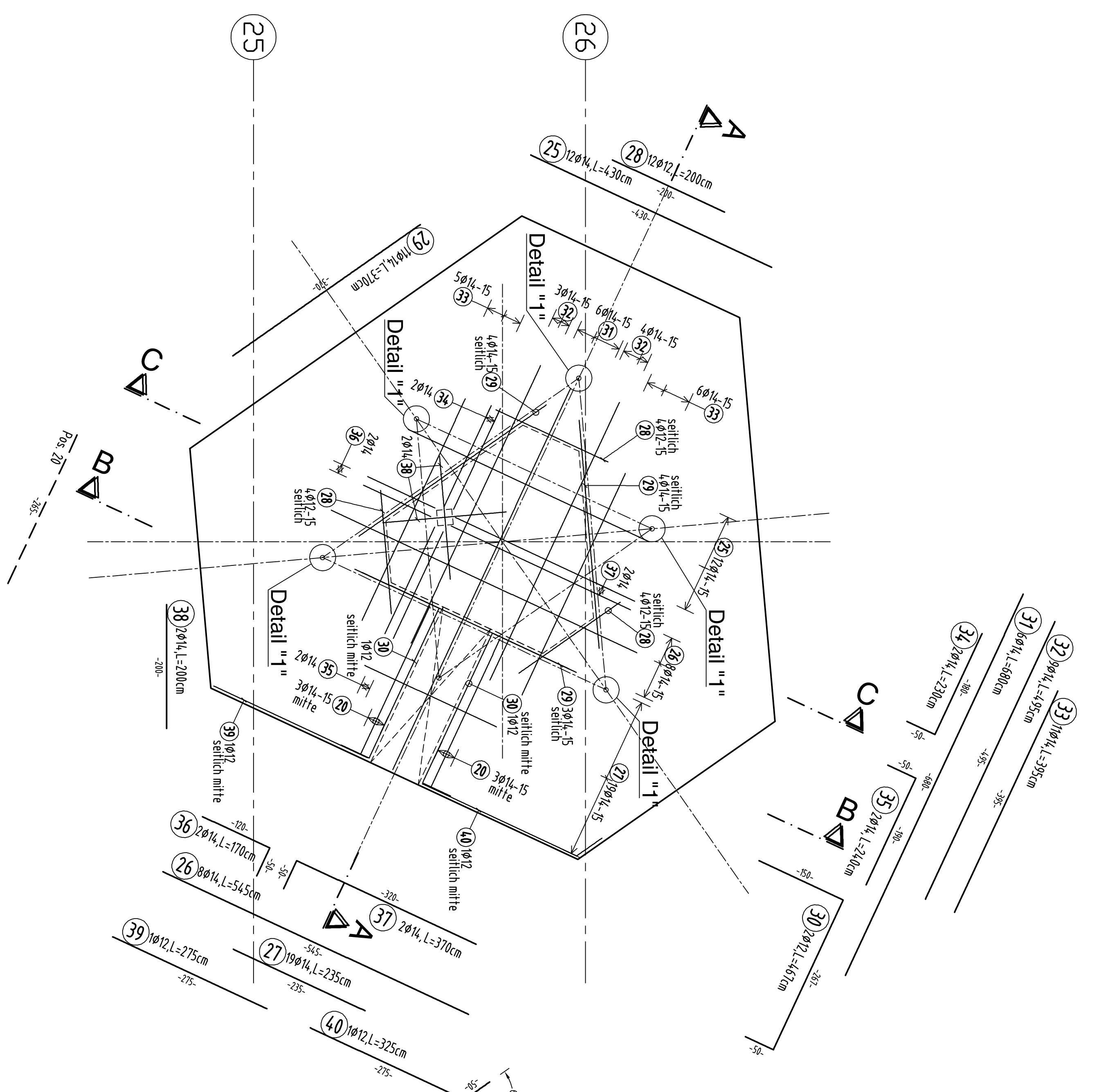
Simulatorenfundament Pos. F34

untere Lage
d=120/60 cm



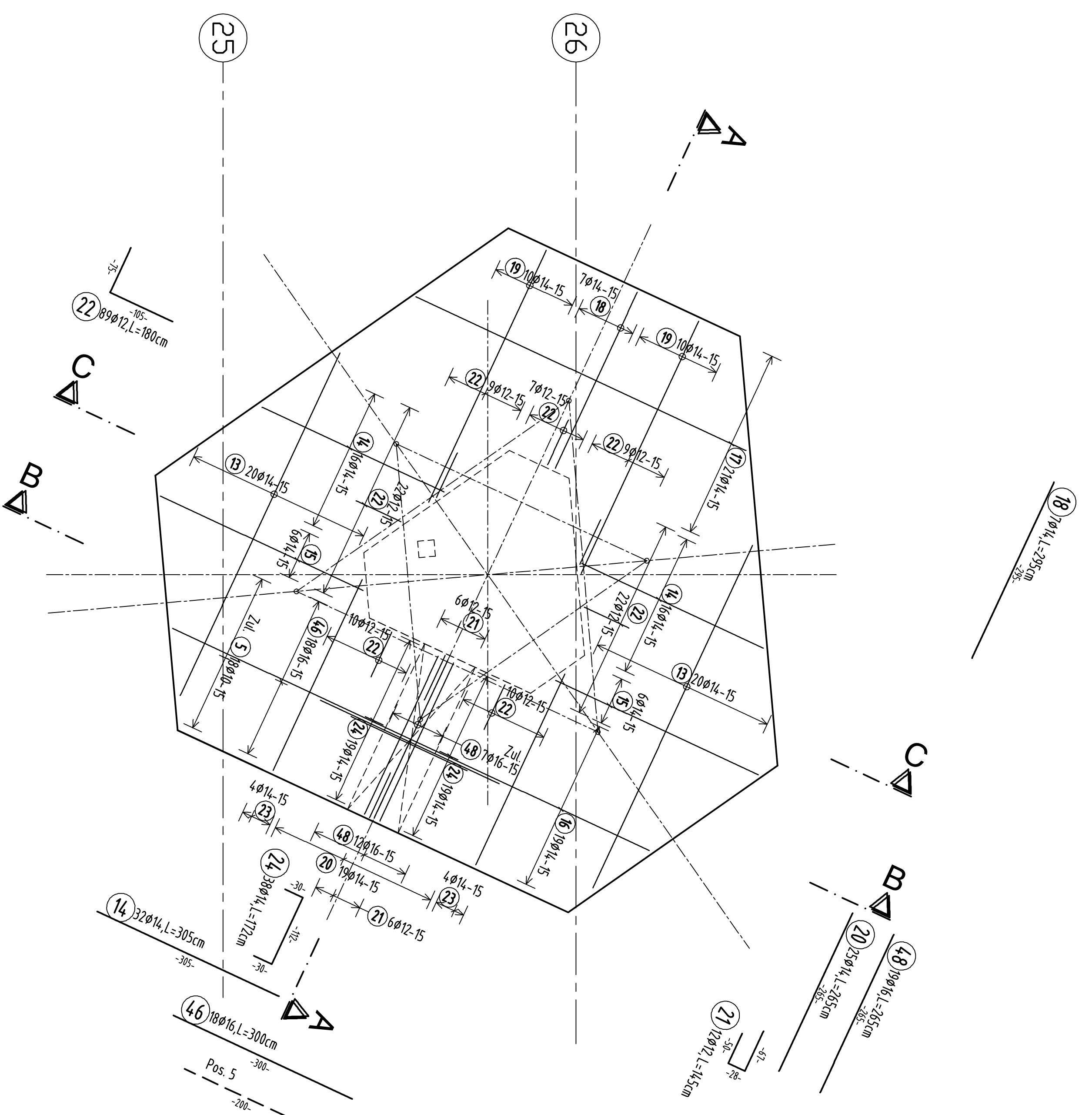
Simulatorenfundament Pos. F34

Kanalbereich obere Lage
d=120/60 cm



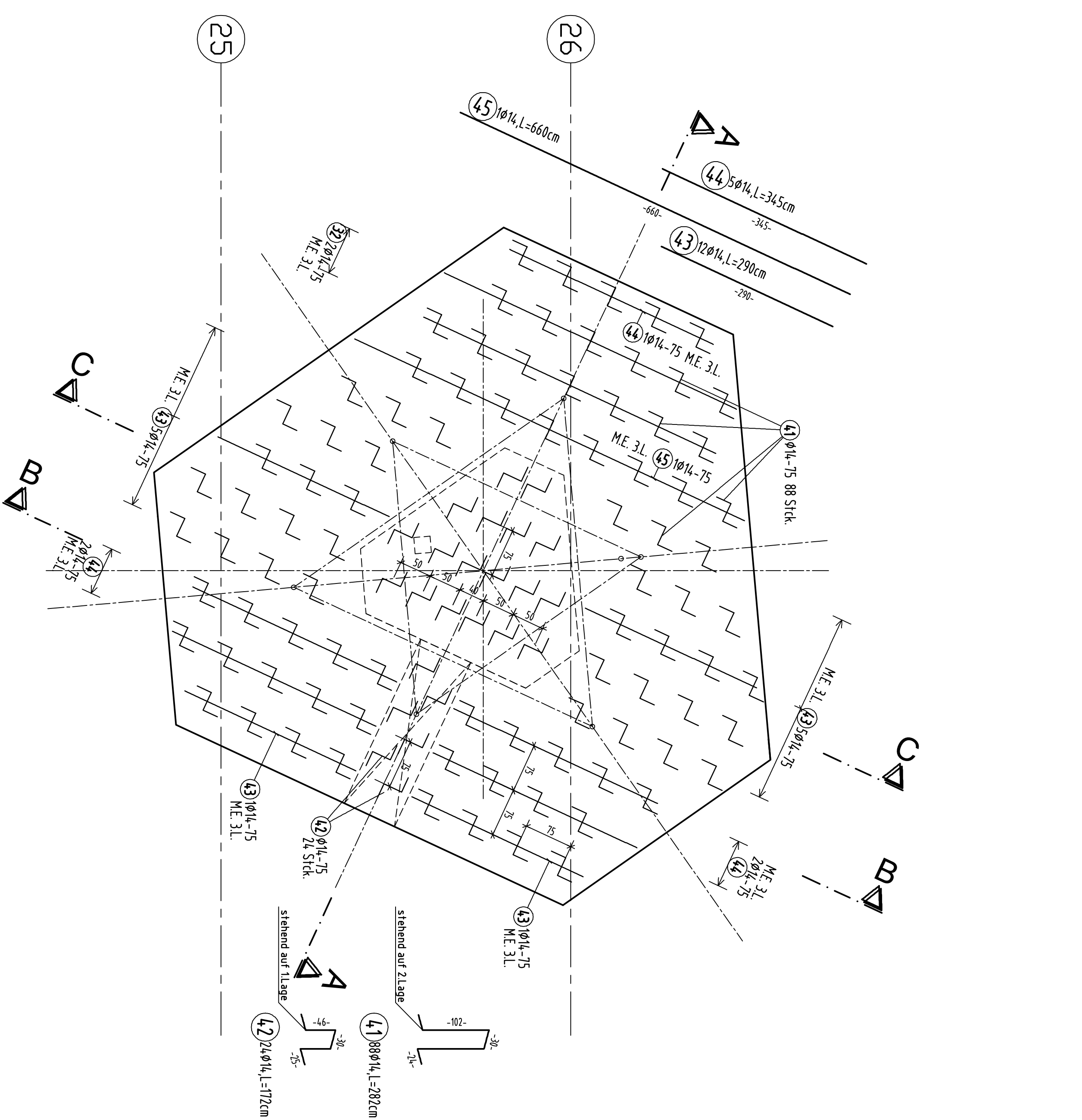
Simulatorenfundament Pos. F34

obere Lage
d=120/60 cm



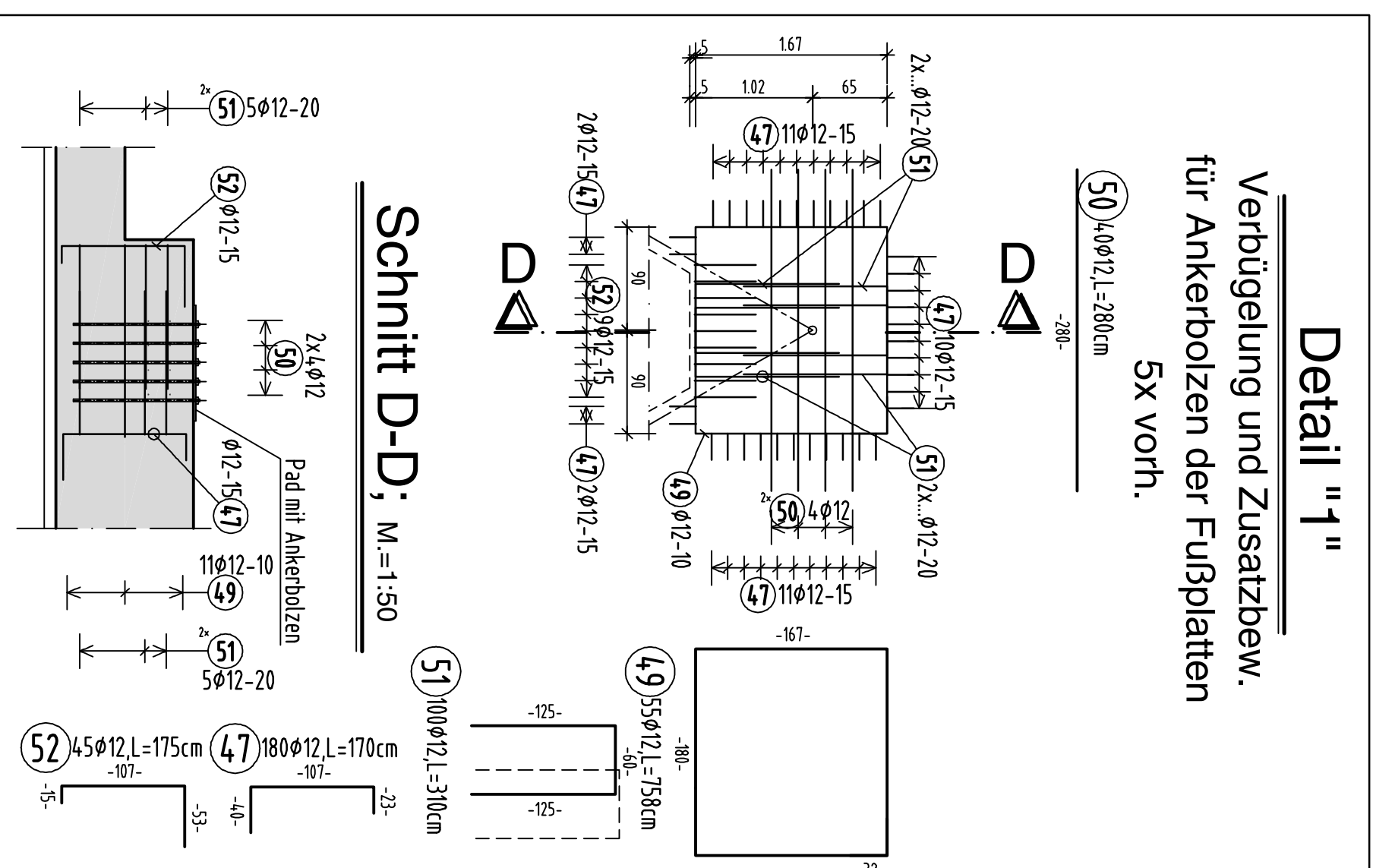
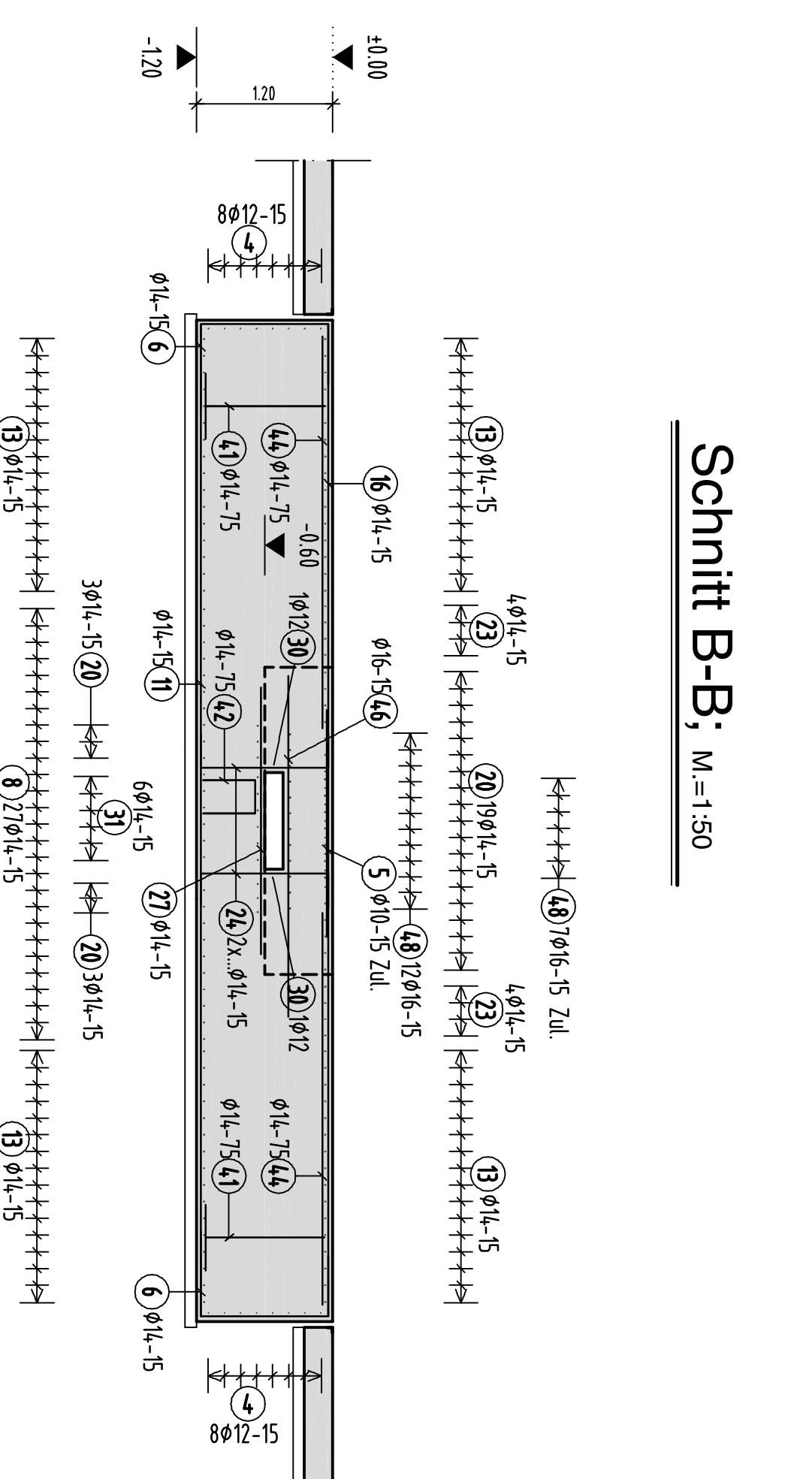
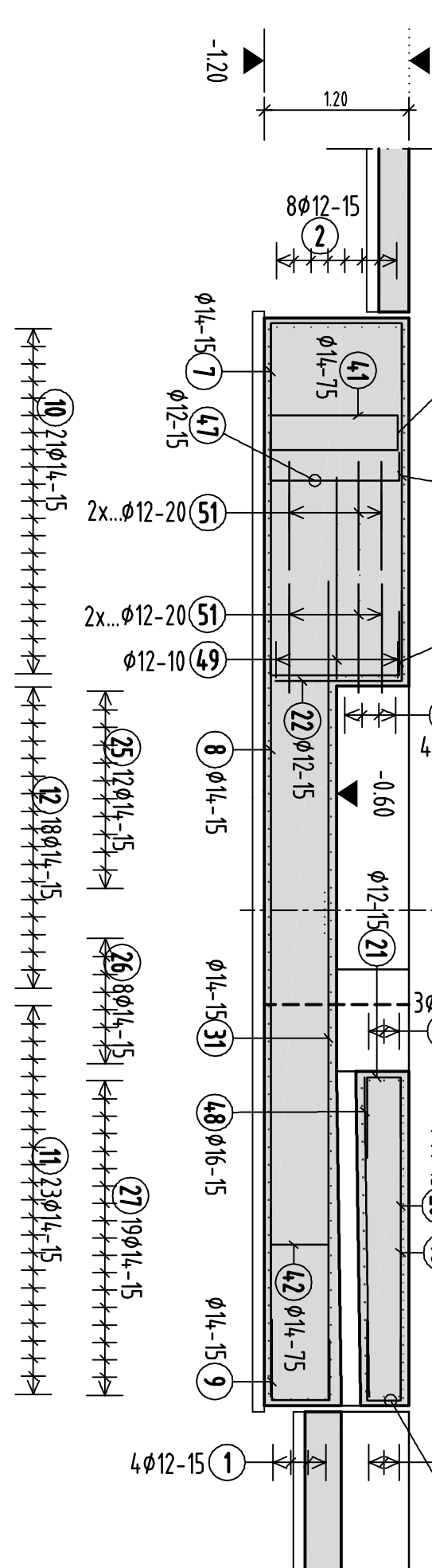
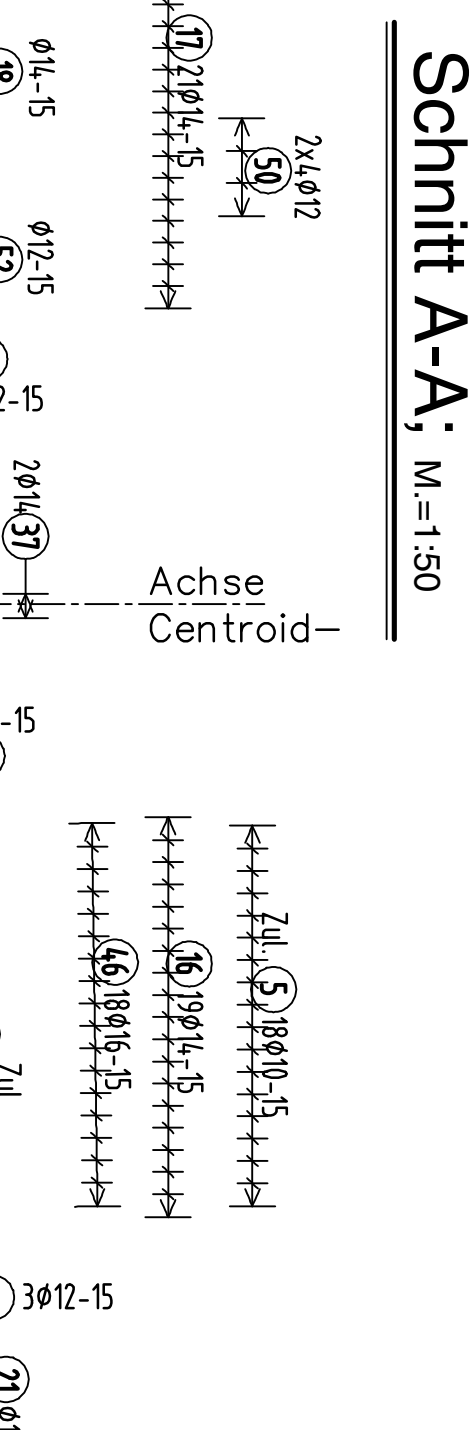
Simulatorenfundament Pos. F34

Abstandshalter
d=120/60 cm



Pos.	A-I (cm)	L-I (cm)	A-I (cm)	L-I (cm)	A-I (cm)	L-I (cm)	A-I (cm)	L-I (cm)
10	170	170	170	170	170	170	170	170
11	170	170	170	170	170	170	170	170
12	170	170	170	170	170	170	170	170
13	170	170	170	170	170	170	170	170

Pos.	A-I (cm)	L-I (cm)	A-I (cm)	L-I (cm)	A-I (cm)	L-I (cm)	A-I (cm)	L-I (cm)
14	170	170	170	170	170	170	170	170
15	170	170	170	170	170	170	170	170
16	170	170	170	170	170	170	170	170
17	170	170	170	170	170	170	170	170
18	170	170	170	170	170	170	170	170
19	170	170	170	170	170	170	170	170



Bewehrungsangaben gelten für ein Fundament

Mindestwerte der Biegegedächtniswert d _r				
1	2	3	4	5
4s	7s	10s	15s	20s